

# Montageanleitung

Biocat KS 5000 S

Biocat KS 5500 S

Biocat KS 6500 S

Biocat KS 7000 S



Die Montage ist gemäß den Unterlagen von WATERCRYST und den zusätzlichen Unterlagen der Hersteller sowie unter Beachtung der vor Ort geltenden Vorschriften von einem Fachmann auszuführen.

## Vor Montage unbedingt beachten!

- **DIN 1988-200 Punkt 12.2:**  
Anlage darf nur in frostfreien Räumen aufgestellt werden, in denen die Umgebungstemperatur von 25°C nicht überschritten wird!  
  
Systemdruck von 8bar darf nicht überschritten werden!
- Stabiler, möglichst waagrechtter Untergrund  
→ **Betriebsgewicht beachten!** (siehe technische Daten)
- Wartungs- und Wandabstände einhalten  
→ **Einbaumaße beachten**  
Die Zugänglichkeit der Anlage für Wartungs- und Servicearbeiten muss sichergestellt sein. Insbesondere muss die Zugänglichkeit der Anlage soweit sichergestellt sein, dass eine Demontage der Anlage sowie der Anbauteile jederzeit möglich ist
- Ordnungsgemäß geerdeten Netzstecker von einem Fachmann in den Montagebereich verlegen lassen
- **Montagebereich ordnungsgemäß absichern!**
- **Einbau u. Bedienungsanleitung beachten!**

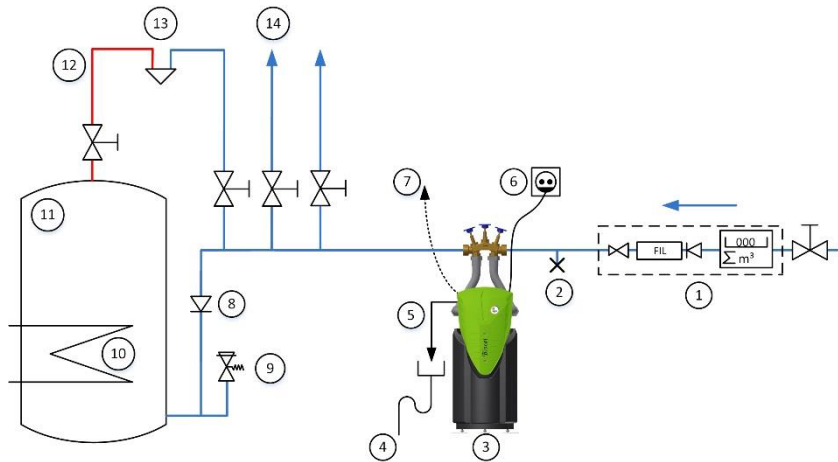


## Verbrühungsgefahr !

Heißwasseraustritt in den Ablauftrichter bei Rückspülung.

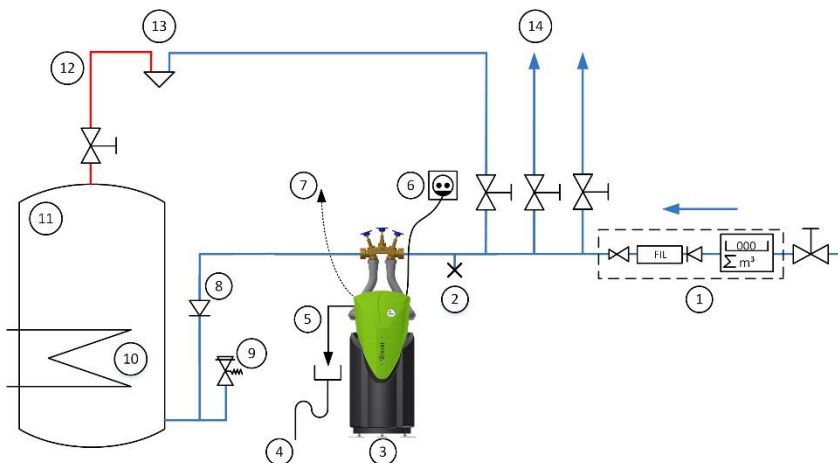
## Variante A: Schutz der kompletten Trinkwasserinstallation

Der Einbau erfolgt in die Kaltwasserzuleitung.



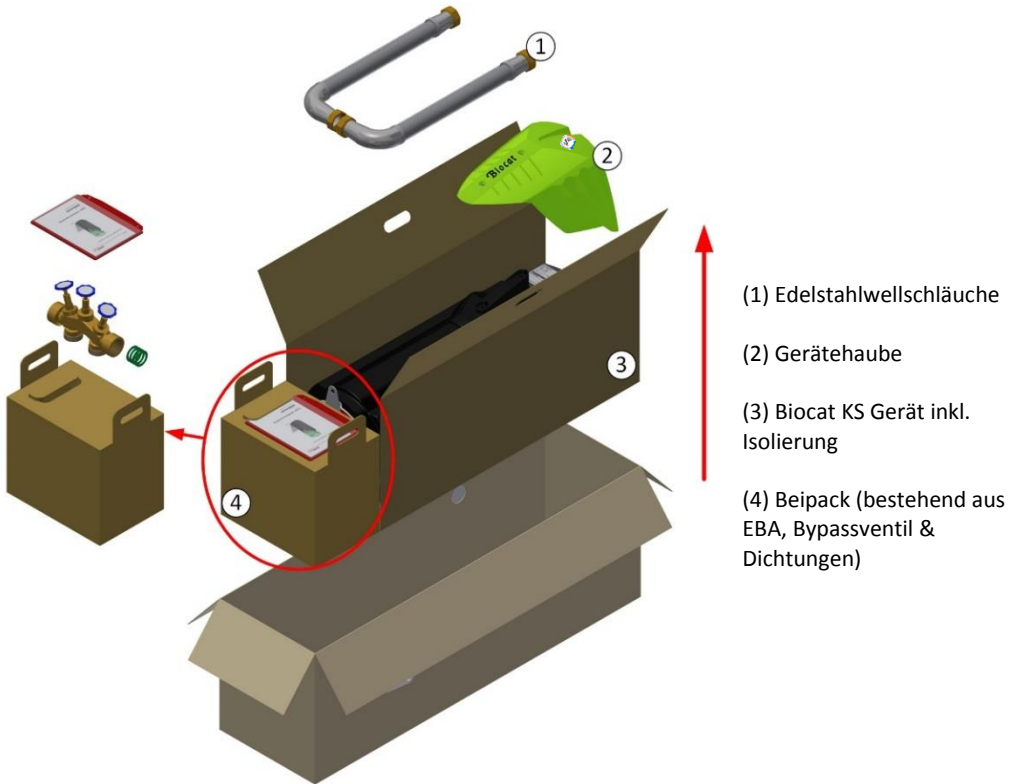
(1) Wasserzähler + Hauswasser-Station; (2) Entleerrahn; (3) Biocat KS Kalkschutzgerät; (4) Freier Auslauf in Abfluss; (5) Rückspülleitung (temperaturbeständig 80°C); (6) SCHUKO Steckdose; (7) optional: Einbindung in die Gebäude-Leit-Technik mittels Meldekontakt; (8) Rückschlagventil; (9) Überdruckventil; (10) Wärmetauscher; (11) Warmwasserspeicher; (12) Warmwasserverteiler mit Warmwassersteigleitung; (13) Wandbatterie; (14) Kaltwasserverteiler mit Kaltwassersteigleitungen;

## Variante B: Schutz der gesamten Warmwasserinstallation



(1) Wasserzähler + Hauswasser-Station; (2) Entleerrahn; (3) Biocat KS Kalkschutzgerät; (4) Freier Auslauf in Abfluss; (5) Rückspülleitung (temperaturbeständig 80°C); (6) SCHUKO Steckdose; (7) optional: Einbindung in die Gebäude-Leit-Technik mittels Meldekontakt; (8) Rückschlagventil; (9) Überdruckventil; (10) Wärmetauscher; (11) Warmwasserspeicher; (12) Warmwasserverteiler mit Warmwassersteigleitung; (13) Wandbatterie; (14) Kaltwasserverteiler mit Kaltwassersteigleitungen;

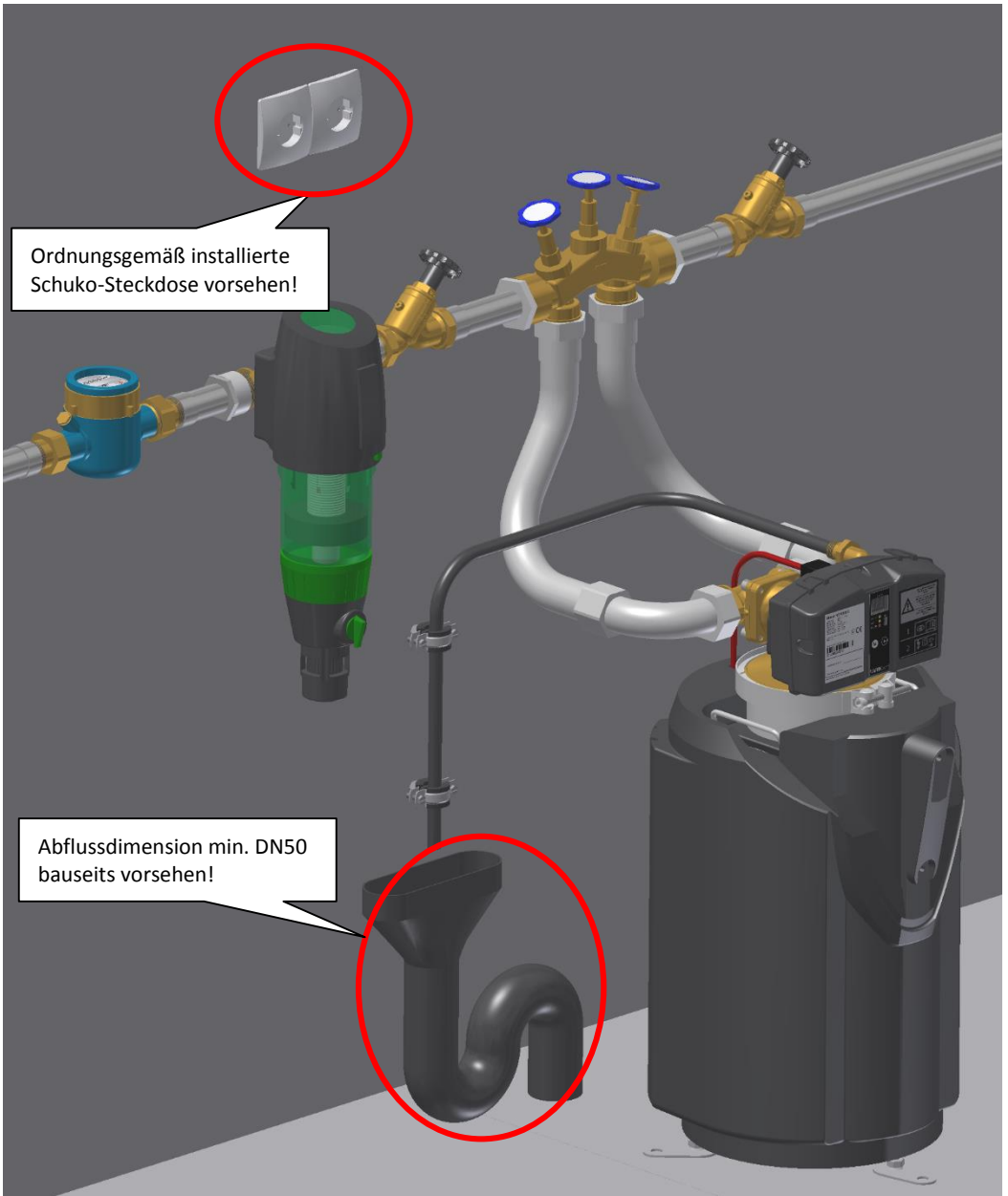
# Montage

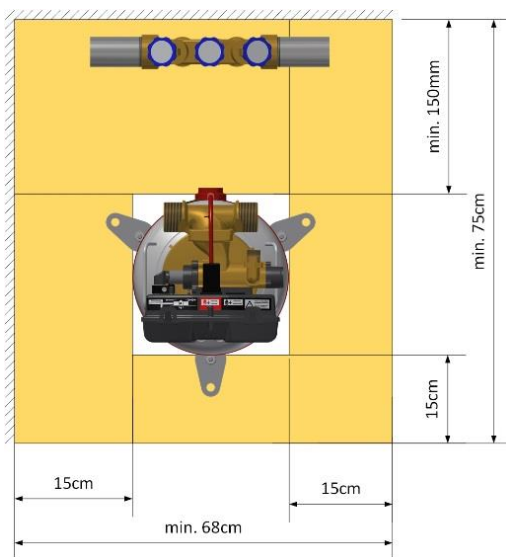
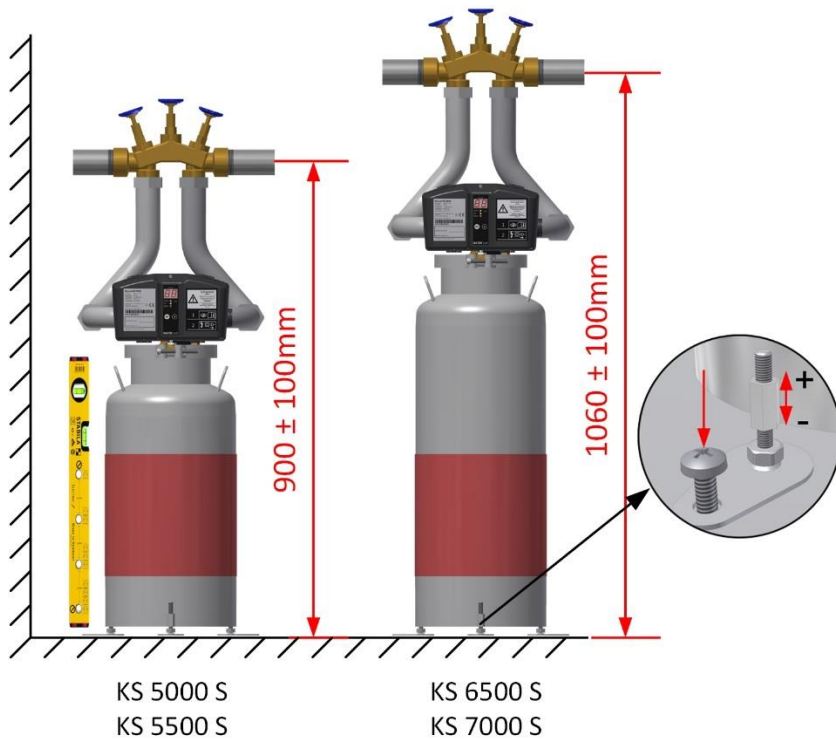


**!!! NETZKABEL LIEGT NICHT BEI !!!**



**Vor Montage beachten:**





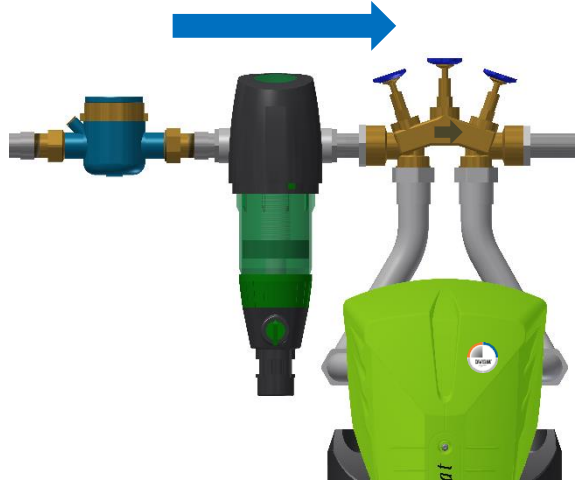
Auf diese Dinge **MUSS** geachtet werden!

1. Wartungsabstände einhalten
2. Gerät vertikal ausrichten
3. Gerät sicher am Boden befestigen



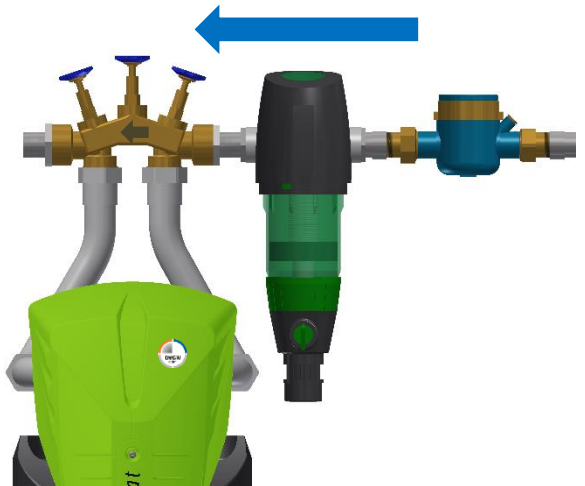


A

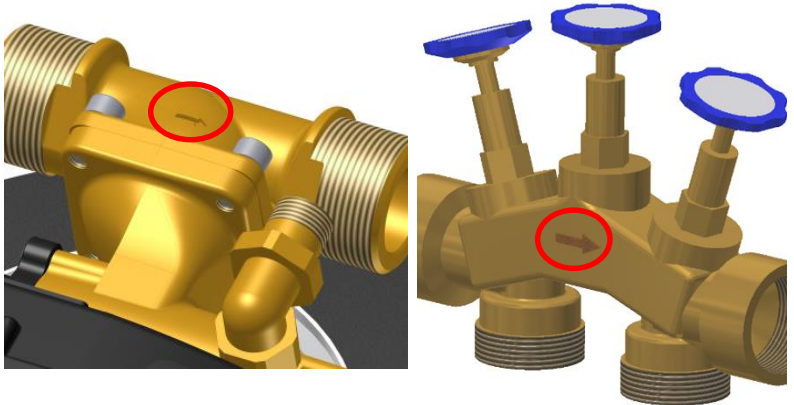
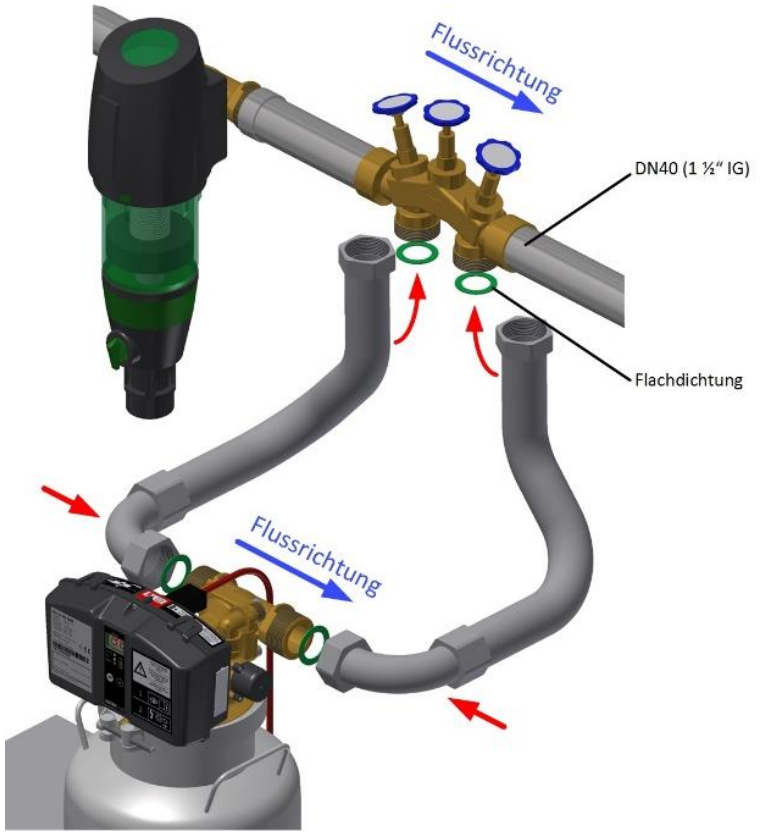


Auslieferungszustand

B

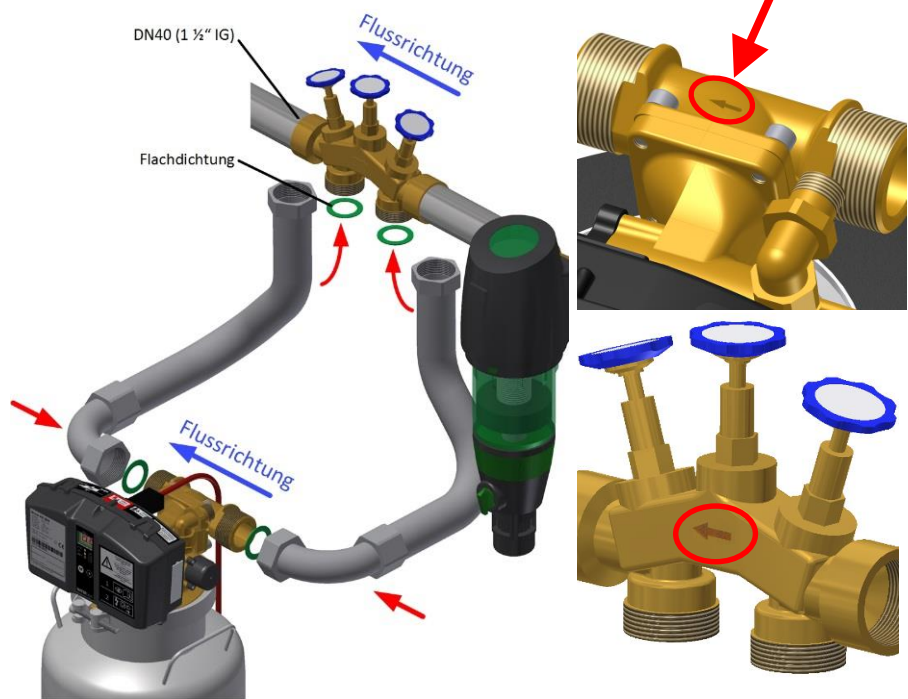
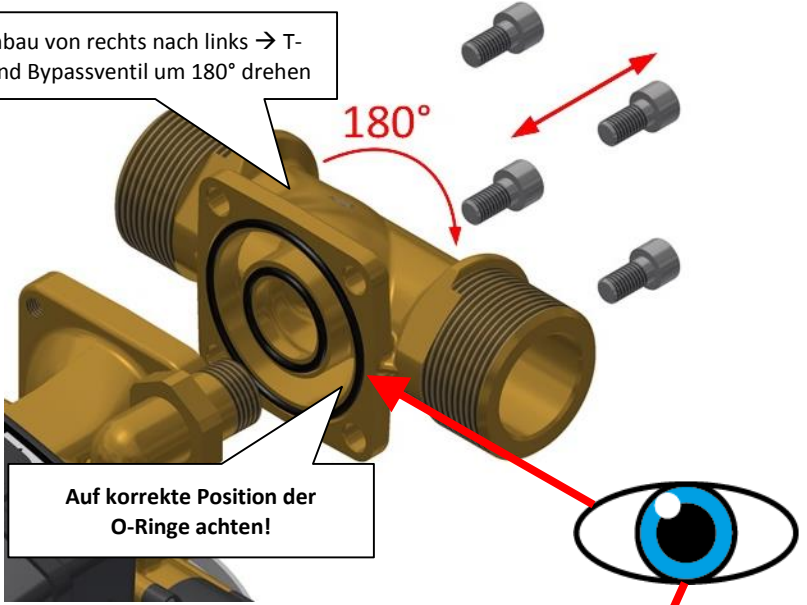


A

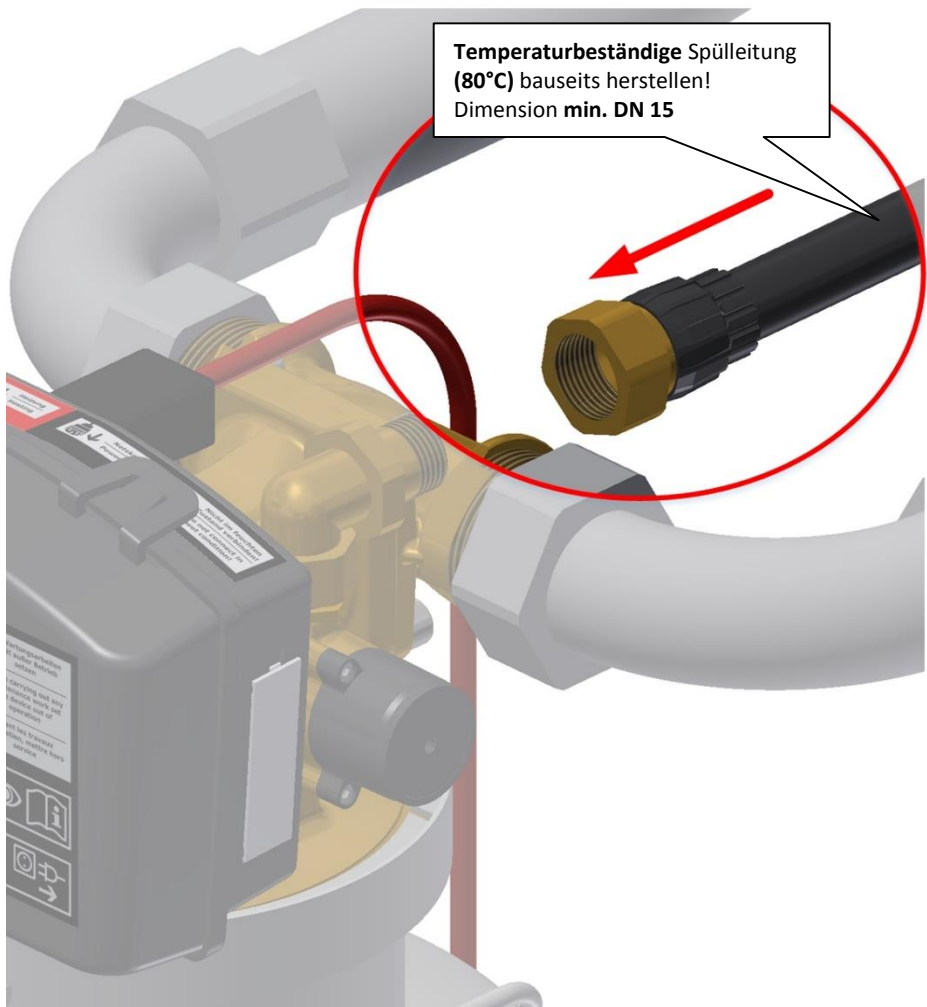


# B

Für Einbau von rechts nach links → T-Stück und Bypassventil um 180° drehen







Gerätetyp	RS-Volumenstrom	RS-Menge [L]	RS-Temperatur*
KS 5000 S / 5500 S	11 l/min	60	80°C
KS 6500 S / 7000 S		74	

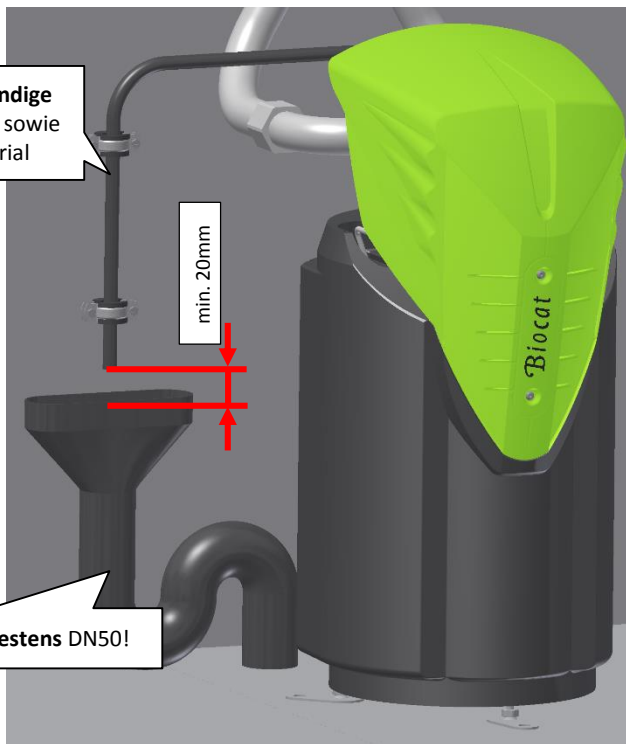
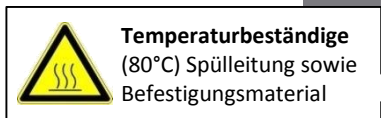
\*Rückspültemperatur beträgt kurzzeitig 80°C. Nachher nimmt die Rückspültemperatur kontinuierlich ab.



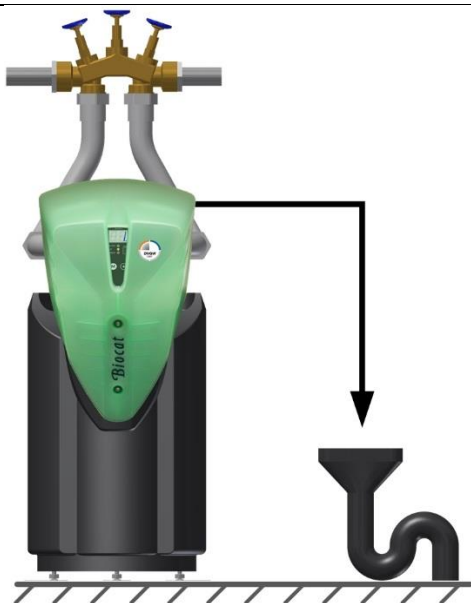
**Wenn möglich Hebeanlagen vermeiden!**

Sofern eine Hebeanlage eingebunden wird, **MUSS** diese gemäß dem **RS-Volumenstrom** sowie **RS-Temperatur** entsprechend ausgeführt sein!

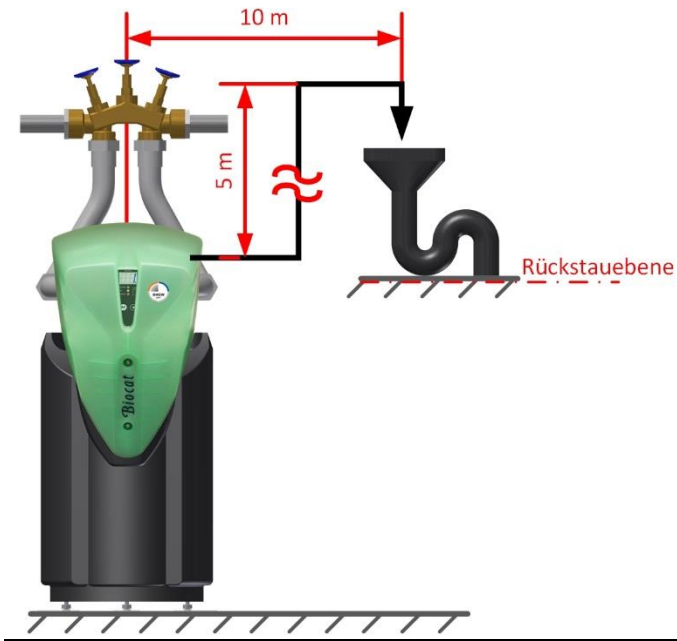
## Varianten - Rückspülung



Abflussdimension **mindestens** DN50!



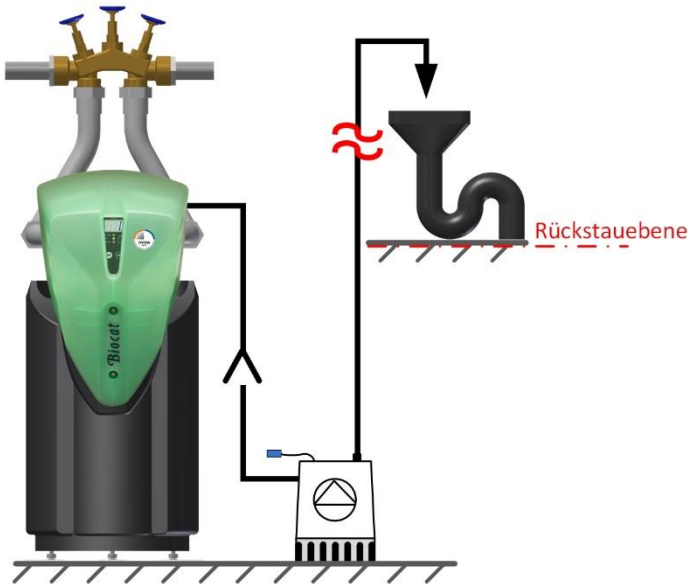
Rückspülung direkt in  
Abfluss.



Rückspüleleitung in  
nächstgelegenen Kanal.

**Max. 10 m Länge**

**Max. 5m Höhenunterschied**



Rückspüleleitung wird in  
Hebeanlage geführt.

**ACHTUNG:**

**Volumenstrom 11 L/min**

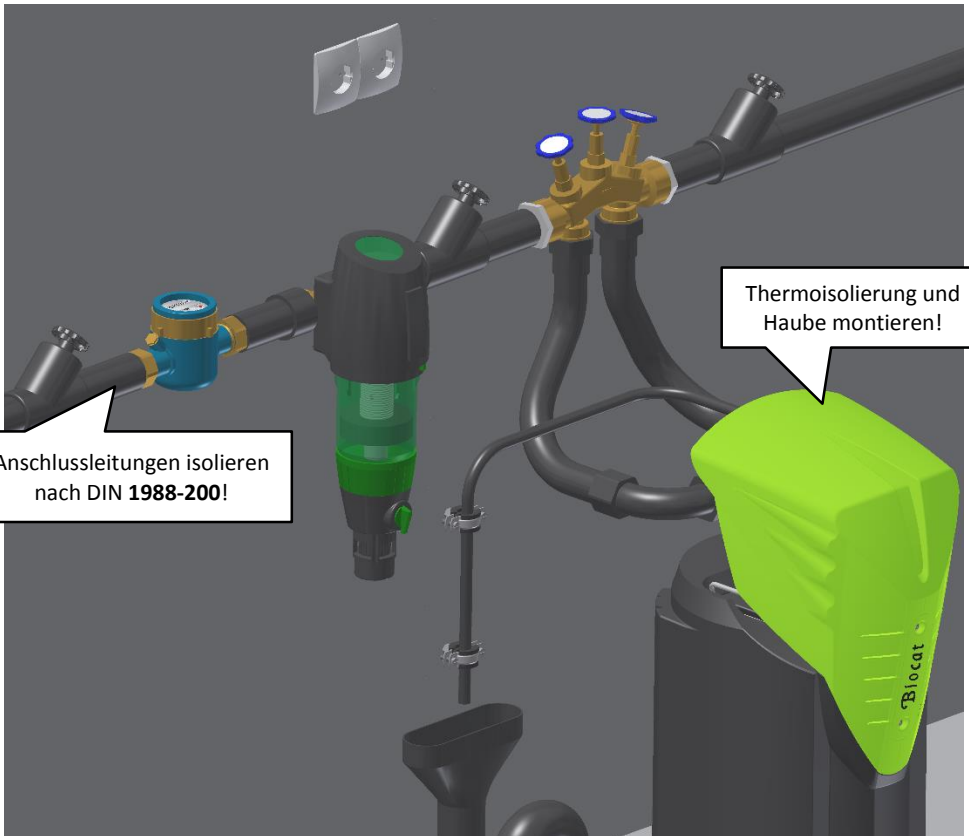
**RS Temperatur: 80°C**

## Gerät nach Montage



Der Inbetriebnahme-Aufkleber darf **NICHT ENTFERNT** werden!

Die Inbetriebnahme wird **ausschließlich** durch den Watercryst – Kundendienst durchgeführt!



Anschlussleitungen isolieren nach DIN 1988-200!

Thermoisolierung und Haube montieren!

**Die Inbetriebnahme wird durch den Watercryst Kundendienst durchgeführt!**