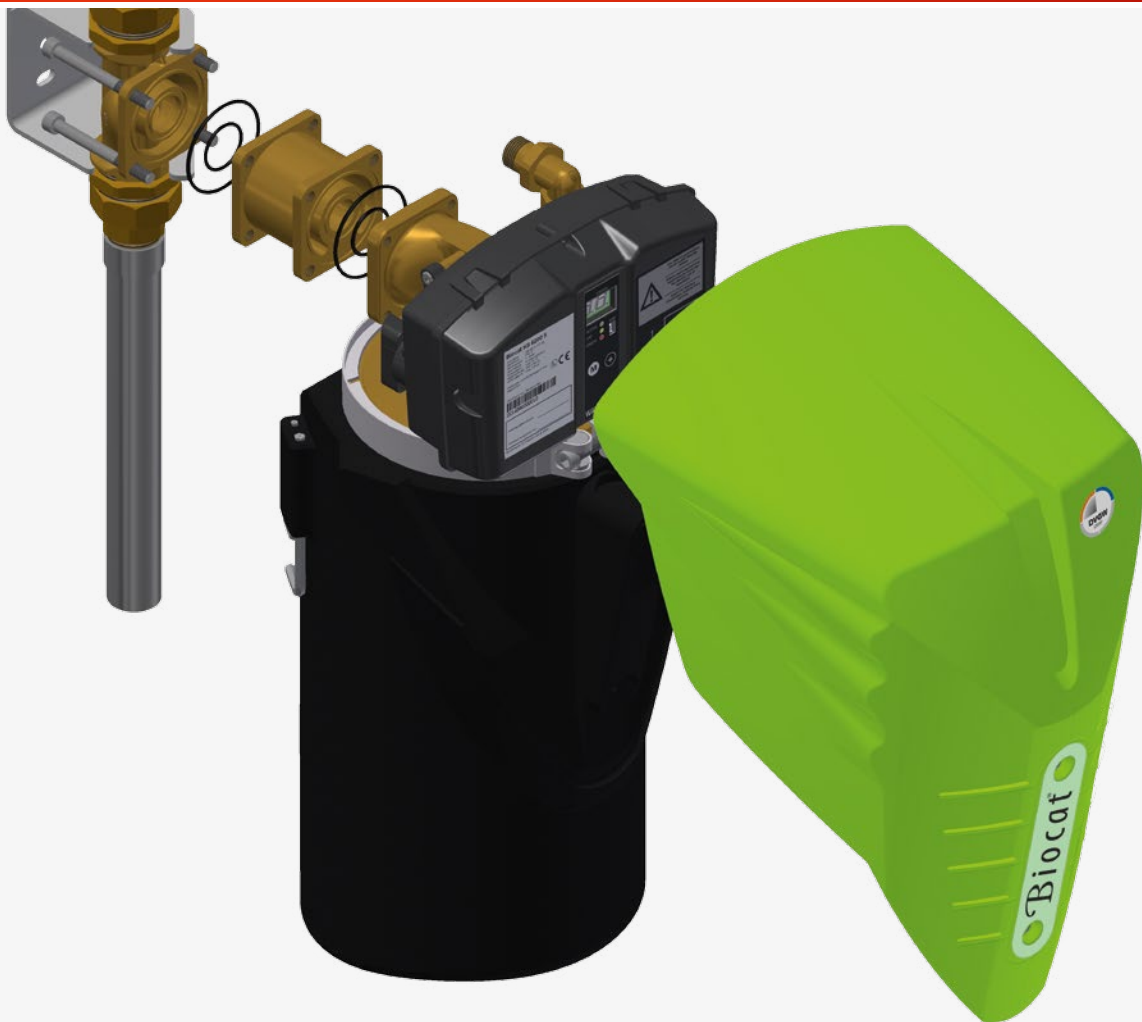


IN SACHEN ZUBEHÖR

INFORMATIONEN FÜR HANDEL & HANDWERK



**ERWEITERUNG DER EINBAU-
MÖGLICHKEITEN VON KLEINGERÄTEN**

STANDARD BAUSTELLEN SET

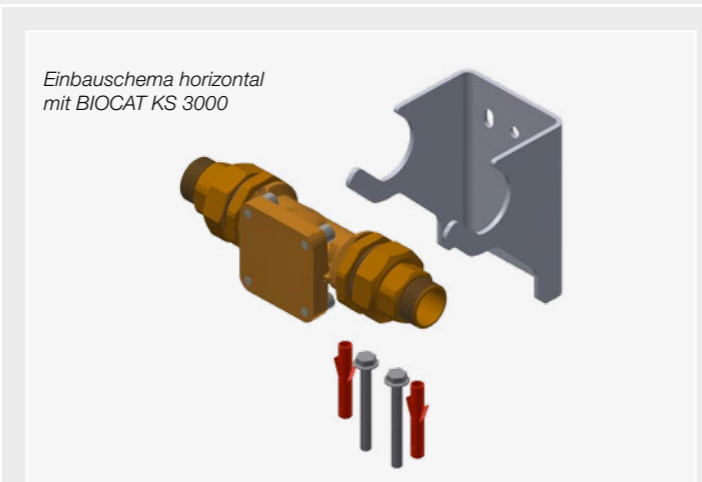
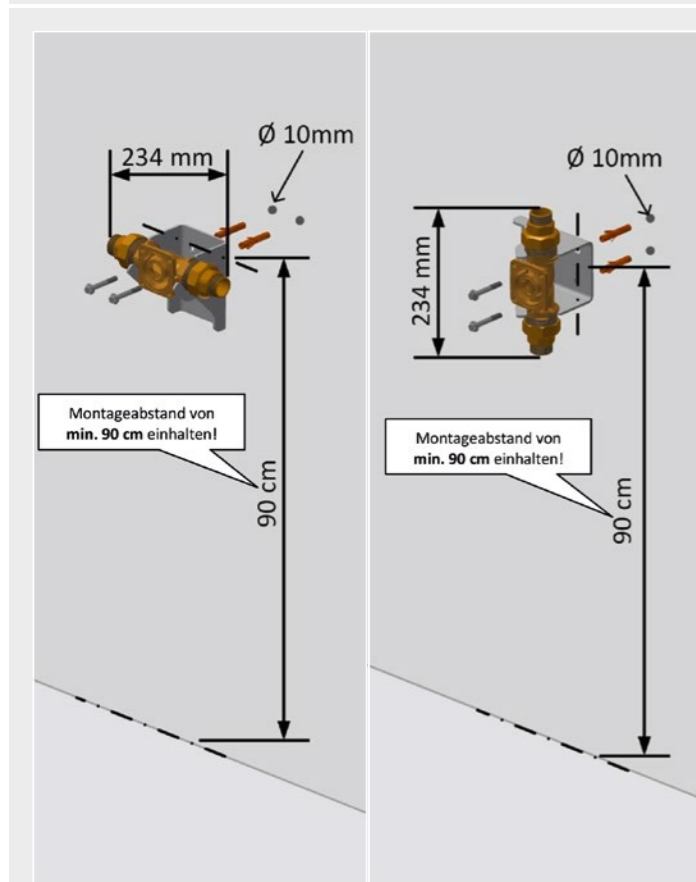
Das Standard-Baustellen-Set für die Rohbau-Montage der kleinen BIOCAT Seriengeräte – wiederverwendbar.

MONTAGE-SET FÜR SENKRECHTEN EINBAU

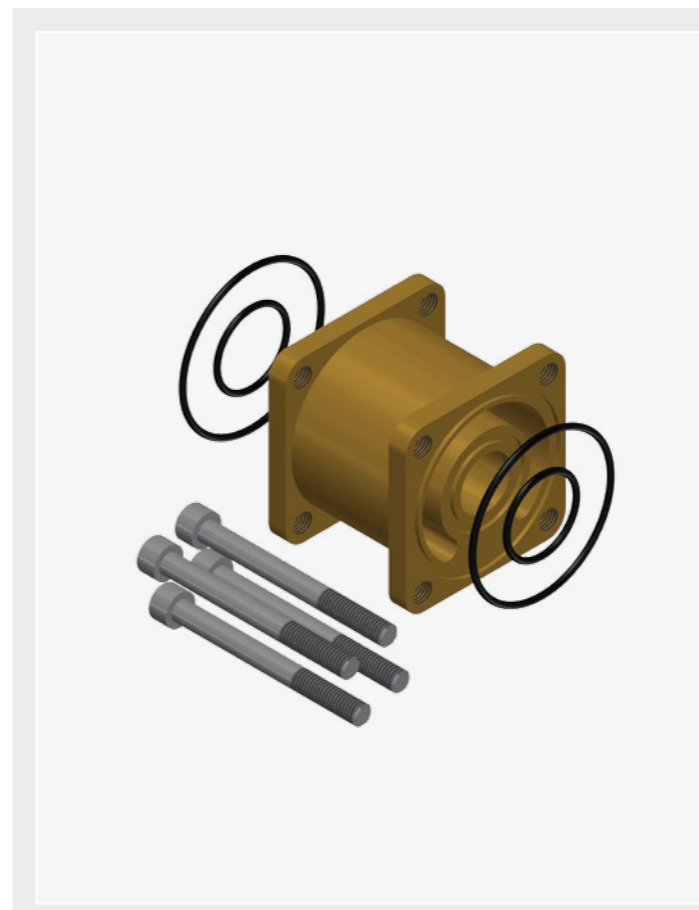


Die kompakte Lösung bei wenig Platz und schwierigen Installationsverhältnissen – spart eine Rohrschleife.

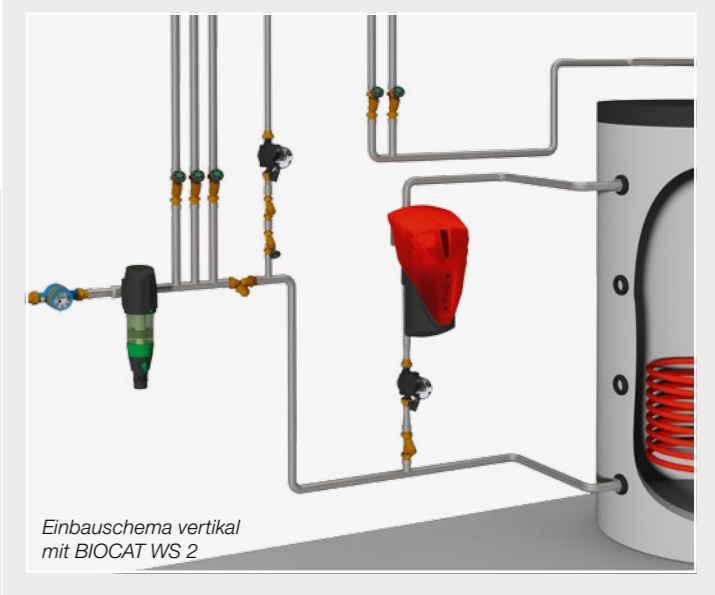
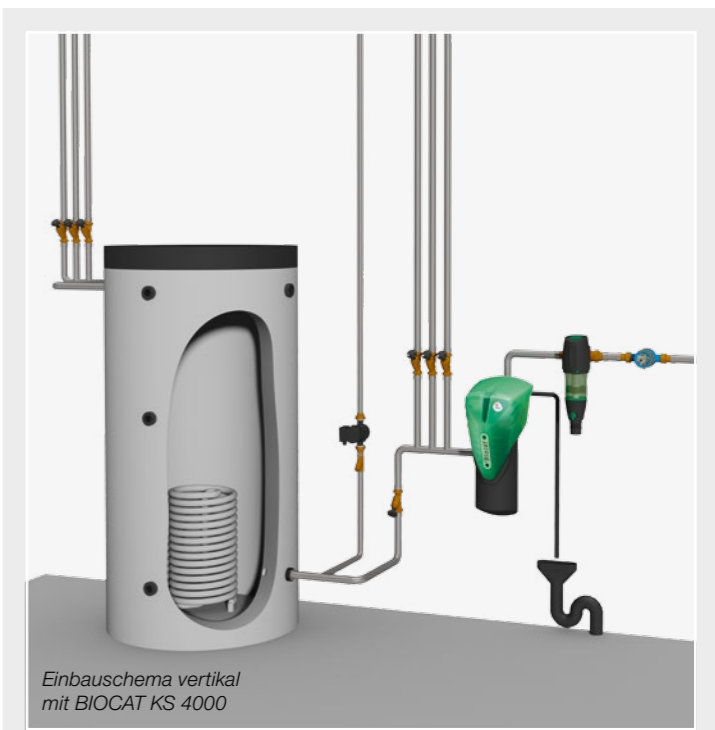
UNTERSTÜTZTE SERIENGERÄTE	KS 3000	KS 4000	WS 1	WS 2	WS 3
Trinkwasserzulassung und Zertifizierung	 DW-9191BR0341	 DW-9191CO0127	 DW-9191CO0162	 DW-9191CO0162	 DW-9191CO0162



BAUSTELLEN-SET (horizontal)	
Artikelnummer	12.000.057
unterstützte Gerätetypen KS	KS 3000, KS 4000
unterstützte Gerätetypen WS	WS 1, WS 2, WS 3
Set-Inhalt	T-Stück inkl. Anschlussverschraubungen, Montagebügel, Montagematerial
Preisgruppe	1
Preis in EUR	215,-



ERWEITERUNGSSET (vertikal)	
Artikelnummer	12.000.243
unterstützte Gerätetypen KS	KS 3000, KS 4000
unterstützte Gerätetypen WS	WS 1 – WS 3
Set-Inhalt	Zwischenstück/Ventilkopf, Dichtungen und Montagematerial
Preisgruppe	1
Preis in EUR	198,50



FÜR SIE AKTIV.



ALEXANDER PIESCHE
Leiter Vertrieb

Mobil +49 160 4444998
alexander.piesche@watercryst.com



RONNIE WEGTER
Vertrieb Holland

Mobil +31 613 580753
ronnie.wegter@watercryst.com

+GF+ JRG

GEORG FISCHER JRG AG
Vertrieb Schweiz

Telefon +41 61 9752323
www.gfps.com/jrg



TORSTEN SCHMIDT
Vertrieb Großraum Köln,
Düsseldorf und Aachen

Mobil +49 151 74500015
torsten.schmidt@watercryst.com



MARVIN WILLENBERG
Vertrieb Hessen

Mobil +49 170 5803800
marvin.willenberg@watercryst.com



STEFAN SCHÖBEL
Vertrieb Berlin, Sachsen-Anhalt,
Sachsen, Thüringen

Mobil +49 151 67518888
stefan.schoebel@watercryst.com



SIEGFRIED ACHAMER
Vertrieb Nordbayern

Mobil +49 176 61236240
siegfried.achamer@watercryst.com



MICHAEL MOOCK
Vertrieb Rheinland-Pfalz,
Saarland, Baden

Mobil +49 171 6870225
michael.moock@watercryst.com



OLIVER SCHECK
Vertrieb Württemberg,
Vorarlberg (A)

Mobil +49 170 6809066
oliver.scheck@watercryst.com

DEUTSCHLAND

WATERCryst Wassertechnik GmbH & Co. KG
Elsa-Brandström-Straße 31
D-42781 Haan
Telefon +49 2129 3475-755

ÖSTERREICH

WATERCryst Wassertechnik GmbH & Co. KG
Messerschmittweg 26
A-6175 Kematen in Tirol
Telefon +43 5232 20602-0

office@watercryst.com



STEFAN KÖHLER
Vertrieb Südbayern

Mobil +49 151 40072355
stefan.koehler@watercryst.com



CHRISTOPH WICZOREK
Vertrieb Niedersachsen,
Münsterland, Ostwestfalen-Lippe

Mobil +49 151 29806356
christoph.wiczorek@watercryst.com

Weitere Informationen unter:

www.watercryst.com

